

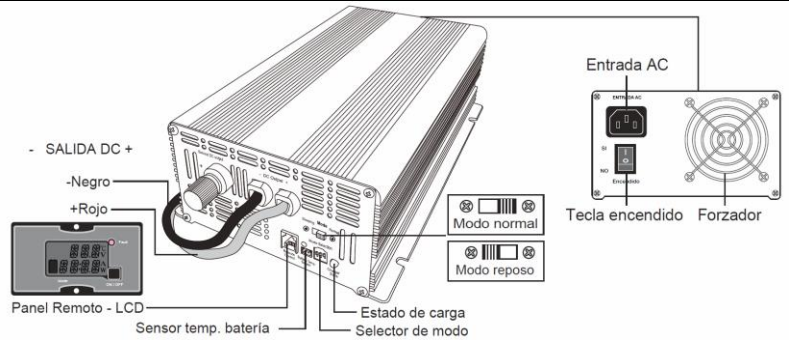
Cargador Automático de Batería

⚠ Advertencia Shock Electr. y Voltaje Riesgosos

Leer las indicaciones de seguridad y prestar atención a todas las precauciones y advertencias en el proceso de instalación.

El instalador es responsable de asegurar la correcta conexión y compatibilidad con la instalación eléctrica según los códigos de seguridad vigentes.

Desconecte toda fuente de energía de corriente alterna o corriente continua antes de proceder con la instalación.



Modelo		IC-60-12							IC-30-24						
Entrada	Tensión de Entrada	100 ~ 240Vac													
	Frecuencia	45 ~ 65Hz													
	Potencia / Corriente	1030W / 4.7A							920W / 4.1A						
	Eficiencia	> 85%													
	Factor de Potencia	1.0 ± 5% a plena carga													
	Toma de Entrada	Conector IEC													
Salida	Modo Seleccionado	Modo 1	Modo 2	Modo 3	Modo 4	Modo 5	Modo 6	Modo 7	Modo 1	Modo 2	Modo 3	Modo 4	Modo 5	Modo 6	Modo 7
	En Espera	14.7V 2A	14.4V 2A	14.4V 2A	14.4V 2A	15.3V 2A	12.2V 60A	13.5V 60A	29.4V 1A	28.8V 1A	28.8V 1A	28.8V 1A	30.6V 1A	24.5V 30A	27V 30A
	Estado Fondo	14.7V 60A			14.4V 2A	15.3V 2A	12.2V 60A	13.5V 60A	29.4V 30A			28.8V 1A	30.6V 1A	24.5V 30A	27V 30A
	Estado Absorción 1	14.7V 25-0A	14.4V 25-0A	14.4V 25-0A	14.4V 2-0A	15.3V 2-0A	12.2V 60A	13.5V 60A	29.4V 13-0A	28.8V 13-0A	28.8V 13-0A	28.8V 1-0A	30.6V 1-0A	24.5V 30A	27V 30A
	Estado Absorción 2	/	/	15.3V 2A	/	/	/	/	/	/	30.6V 1A	/	/	/	/
	Estado Flote	13.5V 2A max.						12.2V 60A	13.5V 60A	27V 1A max.				24.5V 30A	27V 30A
	Corriente Máxima	60A							30A						
	Tamaño de Batería	300 ~ 1200Ah							/	150 ~ 600Ah				/	/
	Modo Reposo	5A							/	2.5A				/	/
Protección	Sobre-Temperatura	55°C ± 5°C													
	Polaridad	Fusible*													
	Sobrecarga	SI													
	Cortocircuito	SI													
	Sistema	SI													
Ambiente	Temp. de Trabajo	-15°C ~ +45°C													
	Humedad	20 ~ 90% Rh sin condensación													
	Almacenamiento	-30°C ~ +70°C / 10 ~ 95% Rh													
	Coefficiente de Temperatura	± 0.05%/°C (0 ~ 50°C)													
Tamaño	Dimensiones	328 x 179 x 90 mm													
	Peso	4.0kg													
	Panel Remoto	120 x 65 x 25 mm													

el margen de tolerancia para los voltajes de salida es ± 0,2V, de corriente ± 5%

las especificaciones pueden variar sin previo aviso

* invertir la polaridad entre (+) y (-) en la entrada DC podría dañar internamente la unidad y anular la garantía

1. No exponga la unidad al sol, ni al agua o lluvia. No obstruya la entrada o salida de la ventilación y no instale el equipo en un compartimiento muy reducido sin ventilación donde se podría sobrecalentar.

2. El cargador está diseñado para estar siempre conectado a los sistemas eléctricos de corriente alterna y corriente continua.

3. Antes de usar el cargador, leer todas las instrucciones y advertencias impresas en el cargador, las baterías y en las secciones de este manual.

4. Usar solo accesorios recomendados o proporcionados por el fabricante de la unidad. De lo contrario podría resultar en un riesgo de incendio, shock eléctrico o lesiones a las personas.

5. No desarmar el cargador. Intentar reparar la unidad usted mismo puede resultar en un riesgo de shock eléctrico o incendio. Los capacitores internos permanecen cargados después de que la unidad haya sido desconectada.

6. El cargador debe estar conectado correctamente a tierra a través del toma de entrada de corriente alterna.

7. Para reducir el riesgo de un shock eléctrico, desconectar las fuentes de energía de corriente alterna y corriente continua del cargador antes de realizar cualquier mantenimiento, limpieza o trabajo en el circuito eléctrico conectado al cargador. El cargador únicamente apagado a través del interruptor no reduce este riesgo.

8. No utilice el cargador si éste se ha golpeado o se ha dañado de alguna manera.

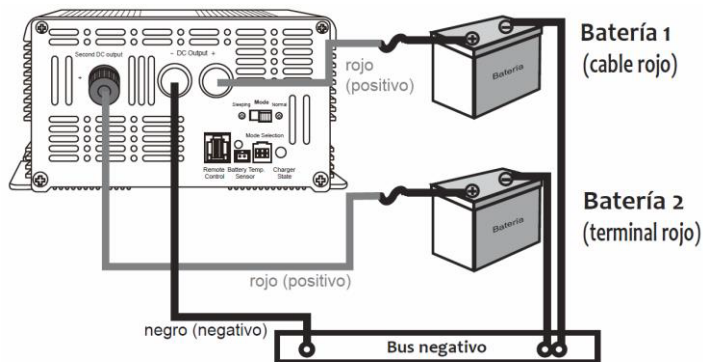
9. Para evitar riegos de incendio o shock eléctricos, verifique que los cables conductores estén en buenas condiciones y respeten las secciones correspondientes. No utilice el cargador con conductores dañados o de menor sección de la estipulada.

Lugar de instalación: Requerimientos físicos para la instalación

Condición	Descripción
Limpio	No exponga el cargador a virutas de metal o cualquier otra forma de contaminación que pueda conducir electricidad, ya que podrían dañar la unidad y perder su garantía.
Fresco	Para obtener un mejor rendimiento la temperatura ambiente debería estar entre 0°C y 40°C, a menor temperatura, mejor. En altas temperaturas de trabajo, la corriente de salida es automáticamente disminuida para proteger la unidad de una excesiva temperatura interna.

Seco	La unidad está diseñada para funcionar en ambientes secos. No permita que el agua u otros líquidos tengan contacto o salpiquen el cargador. Instale la unidad en lugares donde no pueda mojarse.
Seguro	Este cargador de batería tiene protección de ignición, por lo tanto puede ser instalado en lugares donde se encuentren tanques de gasolina u otros productos inflamables, igualmente es más seguro no instalar equipos eléctricos en estos lugares.
Ventilado	Permita al menos 10cm de espacio alrededor del cargador para permitir la circulación de aire. Asegúrese que los orificios de ventilación no estén obstruidos. Si instala el cargador en un compartimiento, permita la circulación de aire en el mismo mediante ventanas u orificios para evitar un recalentamiento.
Cerca de la alimentación	En lo posible evite utilizar largas extensiones de cable para la alimentación de corriente alterna
Cerca de las baterías	Es importante respetar las recomendaciones de largo y sección de los cables, de lo contrario puede afectar el correcto funcionamiento y rendimiento del cargador. "Tener la precaución de que los gases de la batería no incidan sobre la unidad."

Ilustración de la Instalación



Si solo tiene una batería, conecte el cable de la batería 1 (principal) y deje sin conectar el terminal de la batería 2 (secundario).

Diseño aislado (aislamiento galvánico)

El circuito de corriente continua de este cargador está aislado eléctricamente del circuito de corriente alterna mediante un transformador. Esto reduce el riesgo de un shock eléctrico y ayuda a prevenir problemas de corrosión en aplicaciones marinas.

Precaución gas explosivo

1. Para reducir el riesgo de una explosión en las baterías, seguir las instrucciones del fabricante de las mismas y del fabricante del equipamiento donde las baterías están instaladas.

2. La proximidad con las baterías es peligrosa. Las baterías generan gases explosivos y corrosivos durante su normal utilización. Por lo tanto usted debe seguir cuidadosamente las instrucciones de este manual antes de instalar o utilizar el cargador.

Sensor de Temperatura

El cargador tiene la capacidad de medir la temperatura de la batería a cargar. Para obtener una medición correcta de dicha temperatura el sensor debe ser instalado en contacto con el cuerpo de la batería.

Garantía

La garantía se limita únicamente a la reparación (material y mano de obra) de los equipos, en ningún caso incluye gastos de envío o eventuales daños causados por el uso o imposibilidad de uso del equipo. Queda específicamente prohibido el uso de nuestros productos en equipos de soporte vital. El uso o posesión continuada de los productos después del periodo de vencimiento de la garantía, se considerará evidencia concluyente de que la misma ha sido cumplida a completa satisfacción del comprador. La garantía arriba estipulada no se aplicará los fallos o deficiencias causadas por el uso inadecuado, anormal o abusivo de los productos, o por negligencia, alteración, instalación incorrecta, apertura, modificación no autorizada, entrada de cuerpos extraños, accidentes o causas externas al producto, incluidas las de fuerza mayor. En caso de no estar conforme con los términos de la garantía se deberá devolver el equipo en un plazo no superior a cinco días con su embalaje y accesorios originales.

Selección de Modos (0:OFF)

	Modo 1 (100)	Conveniente para la recarga de baterías de plomo.	
	Modo 2 (120)	Conveniente para la recarga de baterías de plomo o gel.	
	Modo 3 (003)	Conveniente para la recarga de baterías de plomo, <u>que se encuentran en buen estado (sin cualquier situación de sulfatación), y completamente desconectadas de cualquier dispositivo que puedan alimentar</u> , ya que este modo la fase adicional del ciclo de carga puede llegar a una tensión demasiado alta y la corriente suministrada por el cargador a las baterías es limitada. Por este motivo en este modo no es capaz de suministrar energía a los dispositivos y simultáneamente cargar las baterías.	
	Modo 4 (020)	Conveniente para la recuperación de baterías de gel sulfatadas, es decir, baterías descargadas durante períodos prolongados o baterías que nunca se recargaron completamente. <u>Este modo se debe utilizar con las baterías completamente desconectadas de los equipos que se alimentan normalmente.</u>	
	Modo 5 (023)	Conveniente para la recuperación de baterías de plomo sulfatadas, es decir, baterías descargadas durante períodos prolongados o baterías que nunca se recargaron completamente. <u>Este modo se debe utilizar con las baterías completamente desconectadas de los equipos que se alimentan normalmente.</u>	
	Modo 6 (123)	Fuente regulada 12.2V (Modelo: IC-60-12) Fuente regulada 24.4V (Modelo: IC-30-24)	
	Modo 7 (000)	Fuente regulada 13.5V (Modelo: IC-60-12) Fuente regulada 27V (Modelo: IC-30-24)	

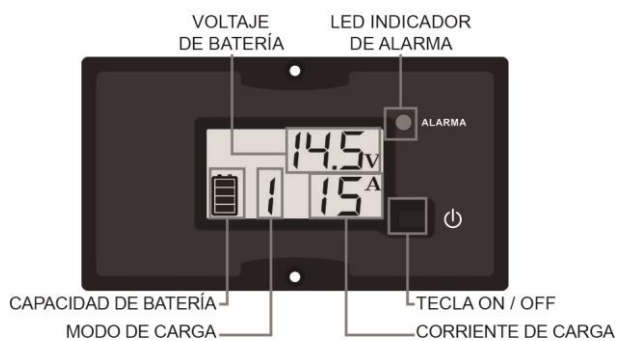
Panel remoto – LCD



1. Apagado / OFF



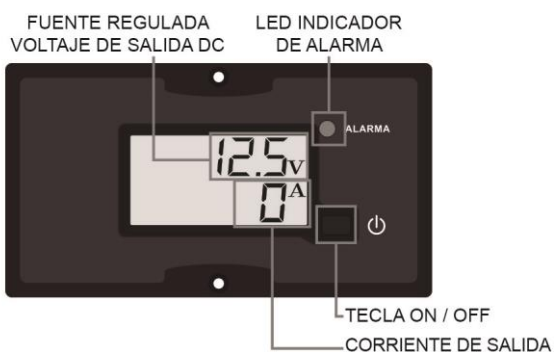
2. Modo 1 ~ 5, sin batería conectada



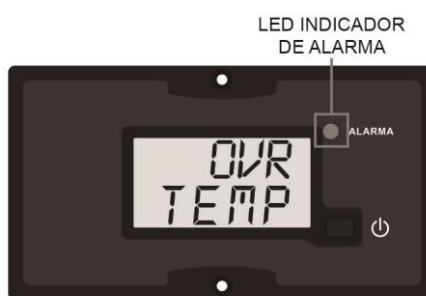
3. Modo 1 ~ 5, cargando



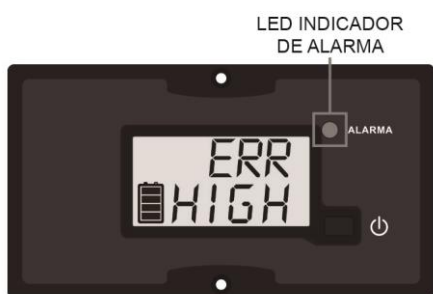
4. Modo 1 ~ 5, pantalla de estado flote



5. Modo 6 ~ 7, fuente regulada



6. Protección por sobre-temperatura



7. Protección por alto voltaje de batería