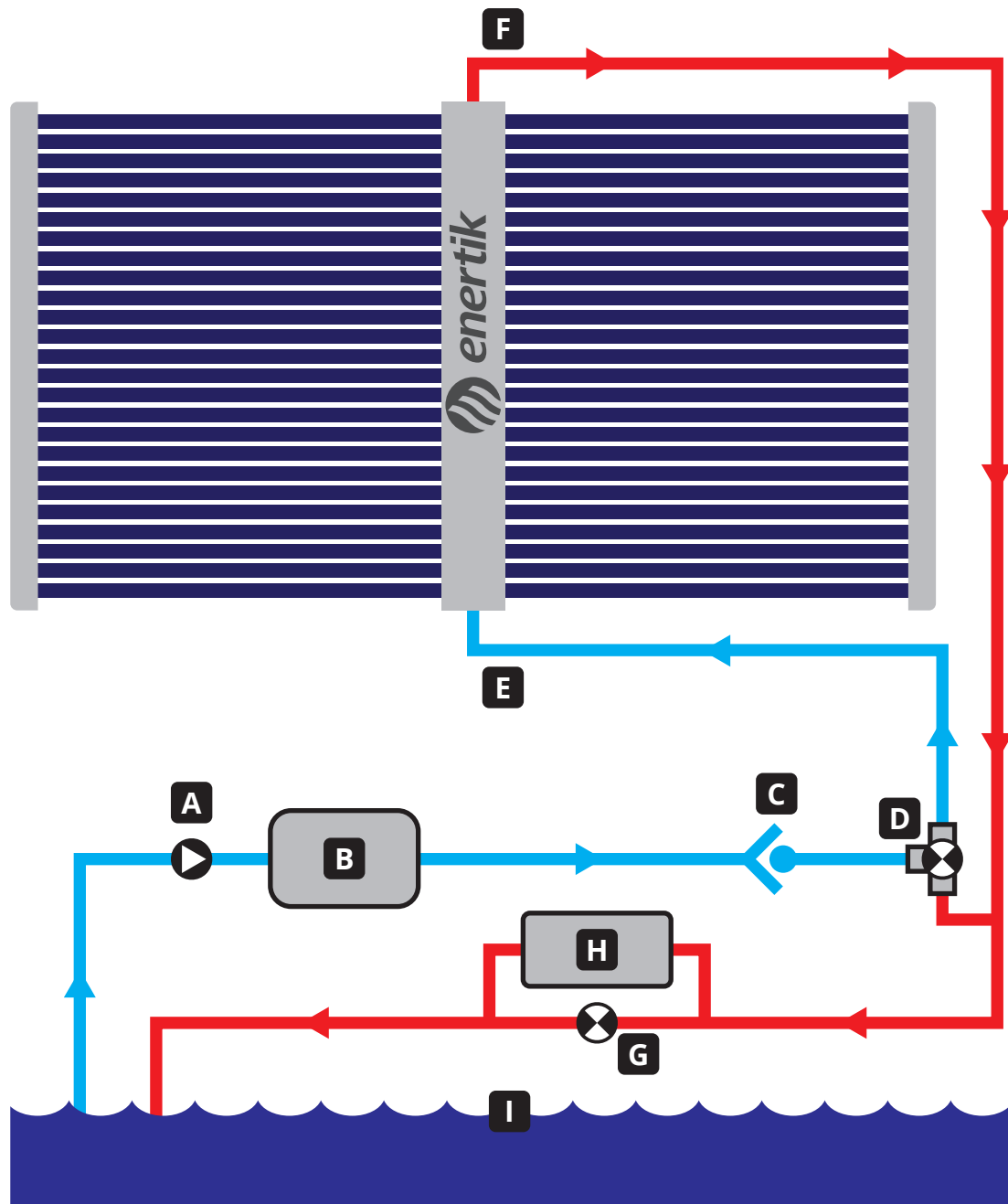


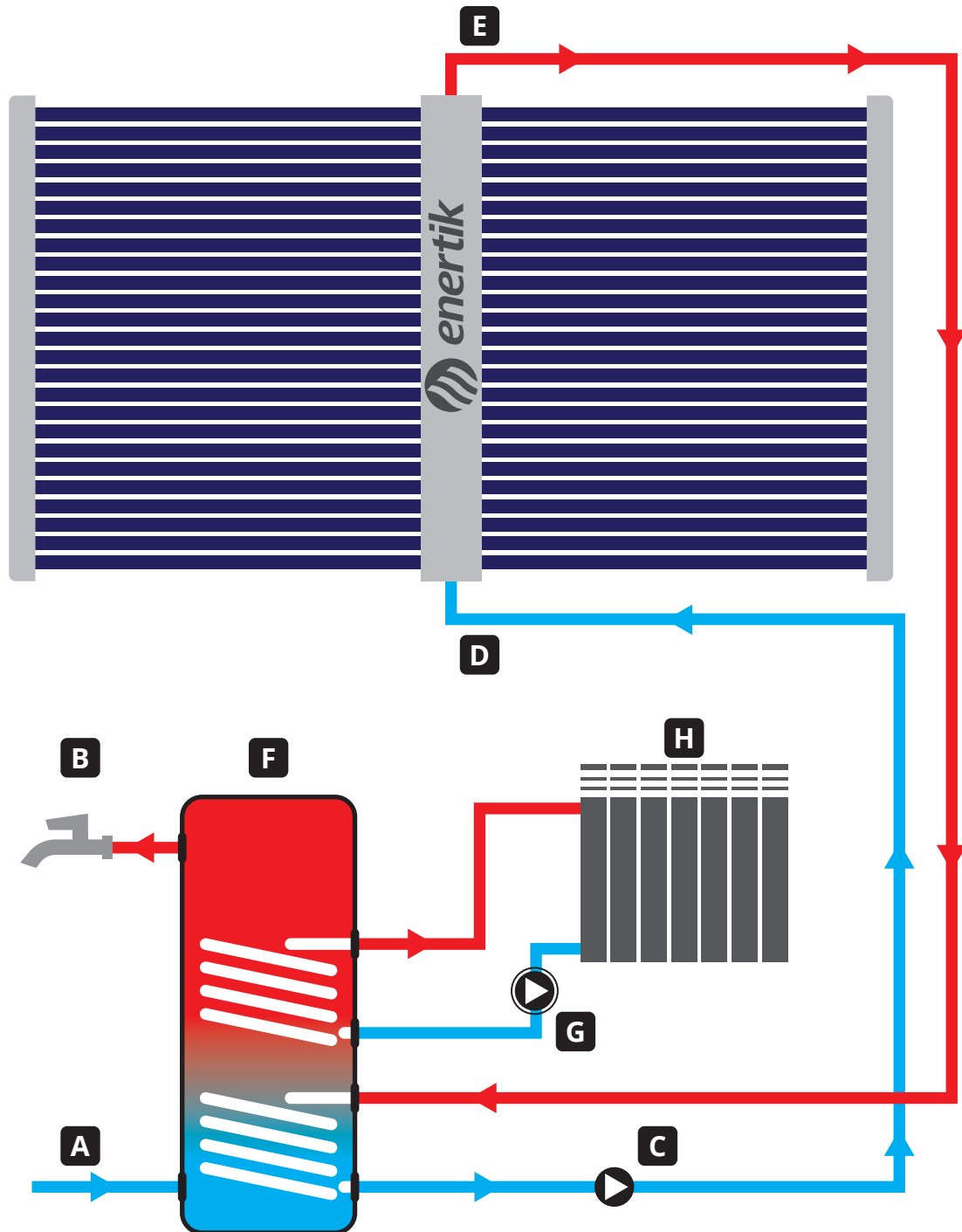
DIAGRAMA DE CONEXIÓN Para climatización de piscinas



- A** Bomba de circulación
- B** Filtro
- C** Válvula de retención
- D** Válvula termostática
- E** Entrada de agua fría

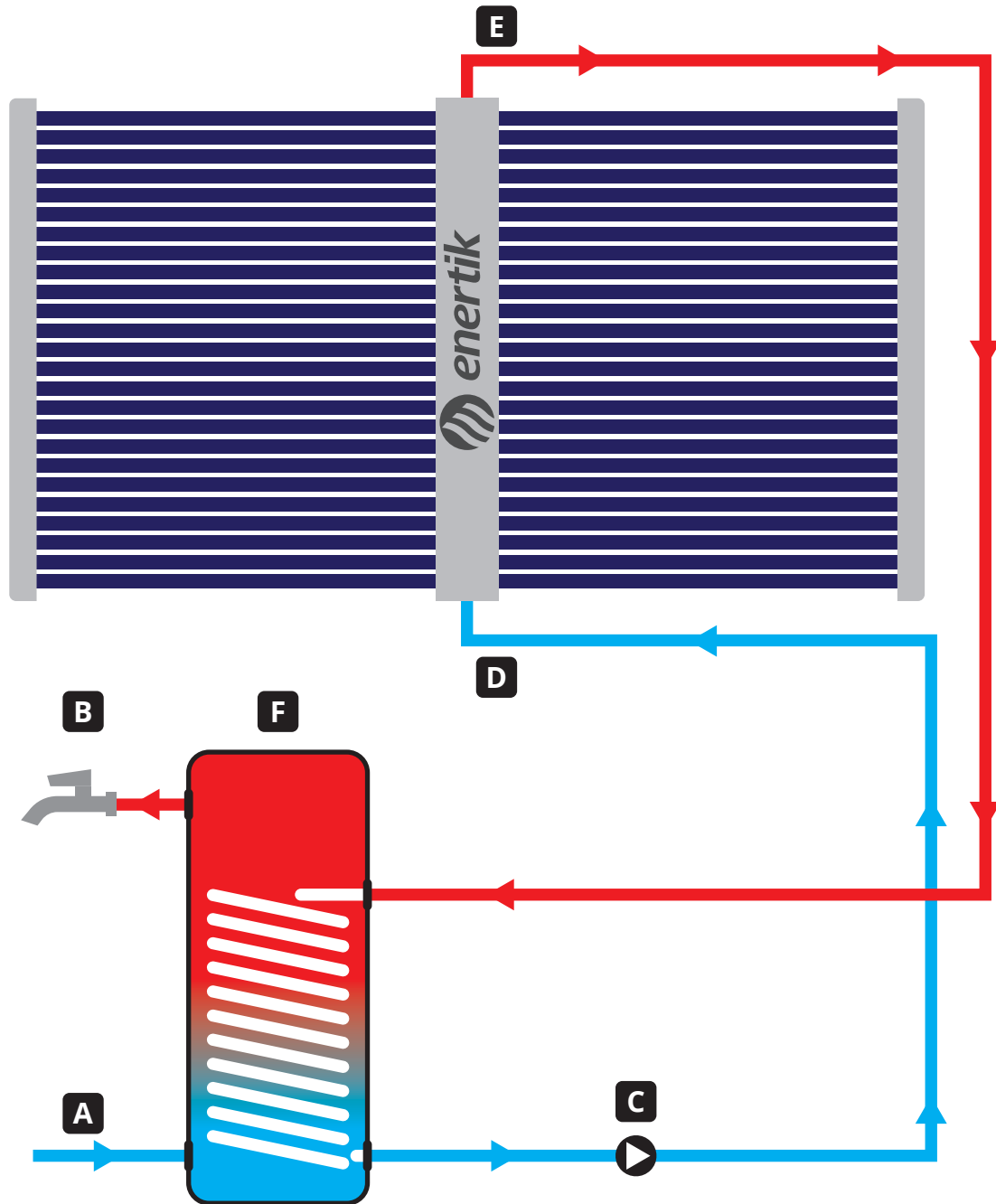
- F** Salida de agua caliente
- G** Válvula By Pass
- H** Sistema de calefacción Back Up convencional
- I** Piscina

DIAGRAMA DE CONEXIÓN MIXTO Para calefacción y agua sanitaria



- | | |
|---|---|
| A Entrada de agua fría de red | E Salida de agua caliente |
| B Salida agua caliente sanitaria | F Acumulador de doble serpentina |
| C Bomba de circulación | G Bomba |
| D Entrada de agua fría | H Calefactor radiador |

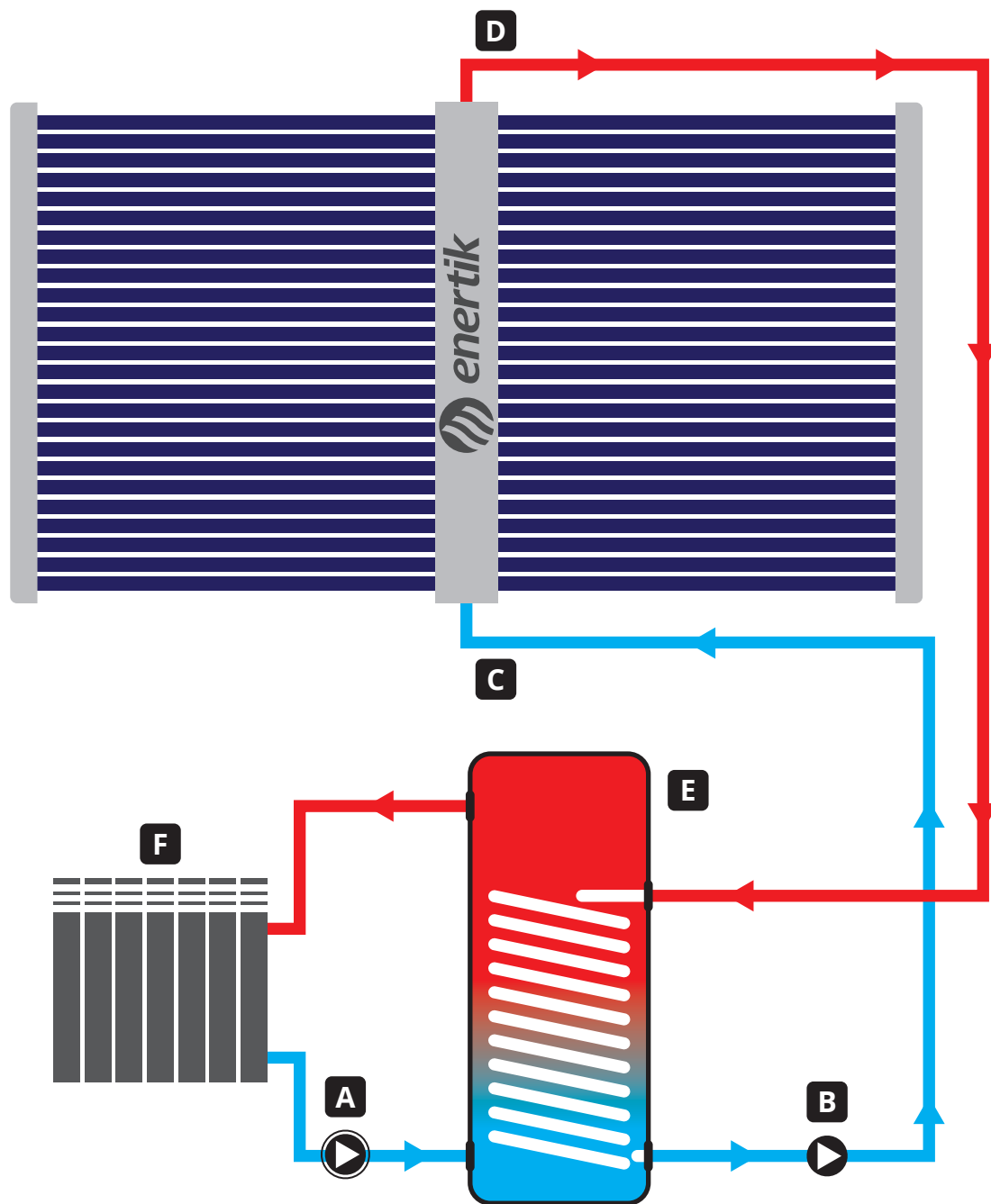
DIAGRAMA DE CONEXIÓN Para agua sanitaria



- A** Entrada de agua fría de red
- B** Salida agua caliente sanitaria
- C** Bomba de circulación

- D** Entrada de agua fría
- E** Salida de agua caliente
- F** Acumulador

DIAGRAMA DE CONEXIÓN Para calefacción y losa radiante



- | | |
|-------------------------------|----------------------------------|
| A Bomba | D Salida de agua caliente |
| B Bomba de circulación | E Acumulador |
| C Entrada de agua fría | F Calefactor radiador |